



M'AMA
Înălțimea 1400 mm, lățime 550 mm. Finisaj Alb Mat (cod. J8).
Designed by Angeletti & Ruzza

**Caracteristici tehnice:**

- placă radiantă
- filetarea de 1/2" Gas drept
- presiunea maximă admisă 4 bar
- temperatura maximă admisă 95°C

Finisaje disponibile Majorare de preț

Alb Standard

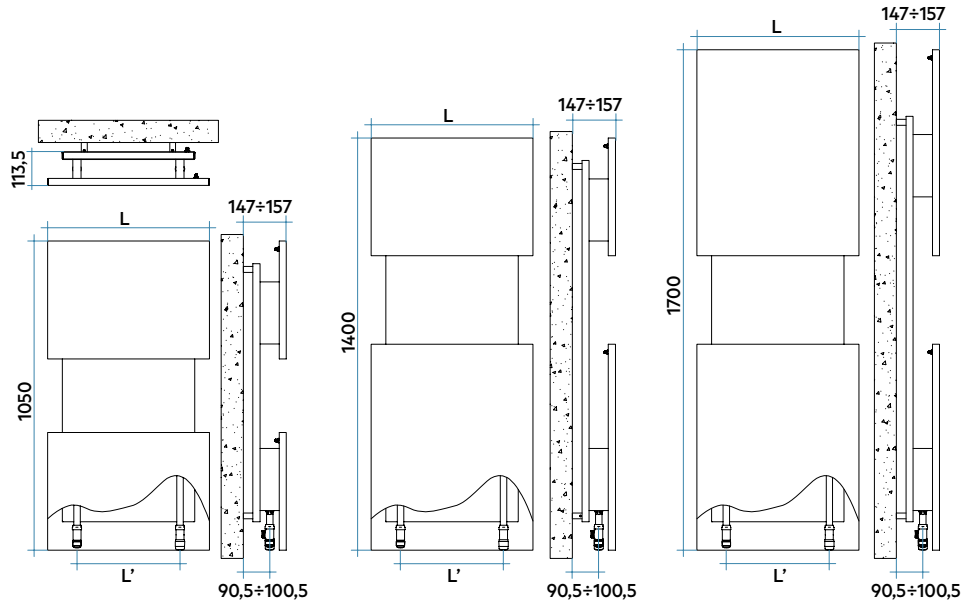
Finisaje Classic

Finisaje Special

Alte RAL

Coduri finisaje, a se vedea pag. 576**Prețul inclus:**

- sistem inovator de legătură hidraulică ascunsă, instalat pe produs, prevăzut cu racorduri pentru branșare cu tuburi din cupru (diametre 12, 14 și 15 mm) i multistrat (14 gros. 2 și 16 gros. 2)
- sistem de fixare pe perete încorporat în coloana produsului
- aerisitor



CE 19
EN442-1

EN 442
EURO NORM

CALORIFERE
DE DESIGN

Modelul	Codul	Adân. mm	Înălț. H mm	Lăț. L mm	Inter. L' mm	Greut. Kg	Cap. lt	Puterea Termică (Δt)					Exp. n.
								60°C Watt	50°C Watt	40°C Watt	30°C Watt*	20°C Watt	
1050 x 550	MAMP055B XX IR ANN	113,5	1050	550	350	13,4	1,4	921	735	558	391	236	1,238
1400 x 550	MAML055B XX IR ANN	113,5	1400	550	350	17,2	1,8	1157	916	688	476	283	1,280
1700 x 550	MAME055B XX IR ANN	113,5	1700	550	350	20,3	2,1	1355	1.076	812	564	338	1,263

(*) Grație prestațiilor ridicate ale corpurilor încălzitoare Irsap M'AMA, se consideră ideale pentru proiectarea la joasă temperatură un Δt la 30°C

Pentru Δt ≠ de 60°C utilizați formula: $Q = Q_n (\Delta t / 60)^n$

Legendă Cod:

Lățime
Cod finisaje
MAM P 055 B XX IR ANN
Înălțime
Cod ambalaj



