

RELAX IMMAGINA



RELAX

RELAX IMMAGINA
Înălțimea 2000 mm, lățimea 600 mm. Finisaj Alb Mat (cod. J8).
Designed by Domenico De Palo

**Caracteristici tehnice:**

- placă radiantă
- filetarea de 1/2" G dreapta
- presiunea maximă admisă 4 bar
- temperatura maximă admisă 95°C

Prețul inclus:

- grup robinete cu racorduri de cupru (diametre 12, 14 și 15 mm) și multistrat (14 grosimea 2 și 16 grosimea 2)
- 4 suporturi pentru fixarea pe perete
- sistem de iluminare cu led retractabil
- aerisitor

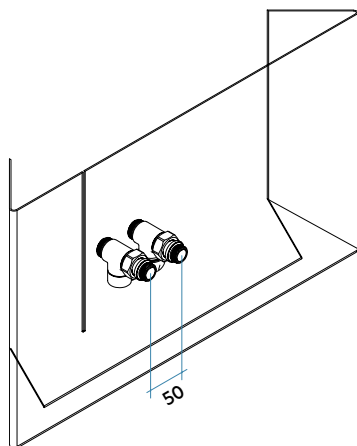
Finisaje disponibile Majorare de preț

Finisaje Special

Alte RAL

Coduri finisaje, a se vedea pag. 576**RELAX IMMAGINA cu lumină:**

reprezintă îmbinarea ideală dintre designul artistic și diverse efecte cromatice; telecomanda cu raze infraroșii permite alegerea culori dorite dintr-o vastă gamă disponibilă.

Conexiunea hidraulică ascunsă ESTE INCLUSĂ ÎN PREȚ

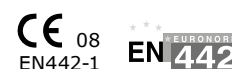
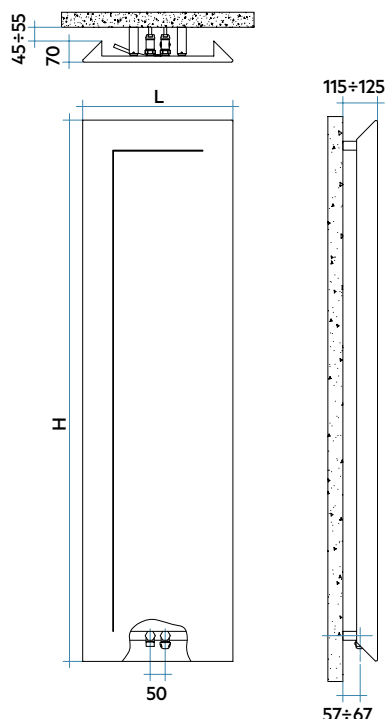
RELAX IMMAGINA este dotat cu un sistem inovator de conexiune hidraulică, ascuns vederii.

Acest tip de conexiune permite mascarea robinetelor și valorificarea aspectului exterior al corpului de încălzire.

Un alt plus al acestui tip de conexiune îl constituie extrema facilitate de instalare datorată grupului de robinete cu pasul de 50 mm premontat și testat direct de Irsap.

Pe conexiunea hidraulică ascunsă poate fi instalat un robinet termostatic (opțional).

RELAX IMMAGINA



Modelul	Codul	Adân. mm	Înălț. H mm	Lăț. L mm	Inter. L' mm	Greut. Kg	Cap. lt	Puterea Termică (Δt)					
								60°C Watt	50°C Watt	40°C Watt	30°C Watt*	20°C Watt	Exp. n.
RELAX IMMAGINA S	IMGL050B XX IR ANN	70	1800	500	50	26,3	1,4	963	769	584	410	248	1,234
RELAX IMMAGINA L	IMGE060B XX IR ANN	70	2000	600	50	33,3	1,9	1261	1.009	768	540	329	1,224
RELAX IMMAGINA S cu lumina	IMGL050B XX IR ALN - LED-AA	70	1800	500	50	26,3	1,4	963	769	584	410	248	1,234
RELAX IMMAGINA L cu lumina	IMGE060B XX IR ALN - LED-AA	70	2000	600	50	33,3	1,9	1261	1.009	768	540	329	1,224

(*). Grație prestațiilor ridicate ale corpurilor încălzitoare Irsap RELAX IMMAGINA, se consideră ideale pentru proiectarea la joasă temperatură un Δt la 30°C

Pentru $\Delta t \neq$ de 60°C utilizați formula: $Q=Q_n (\Delta t / 60)^n$

Legendă Cod:

RELAX IMMAGINA fără opțiune LED

Înălțime Codul opțiune culoare
IMG L 050 B XX IR ANN
 Lățime Cod ambalaj

RELAX IMMAGINA cu opțiune LED

Înălțime Codul opțiune culoare
IMG L 050 B XX IR ALN LED-AA
 Lățime Cod ambalaj

Opțiune pentru configurarea produsului dotat cu LED

